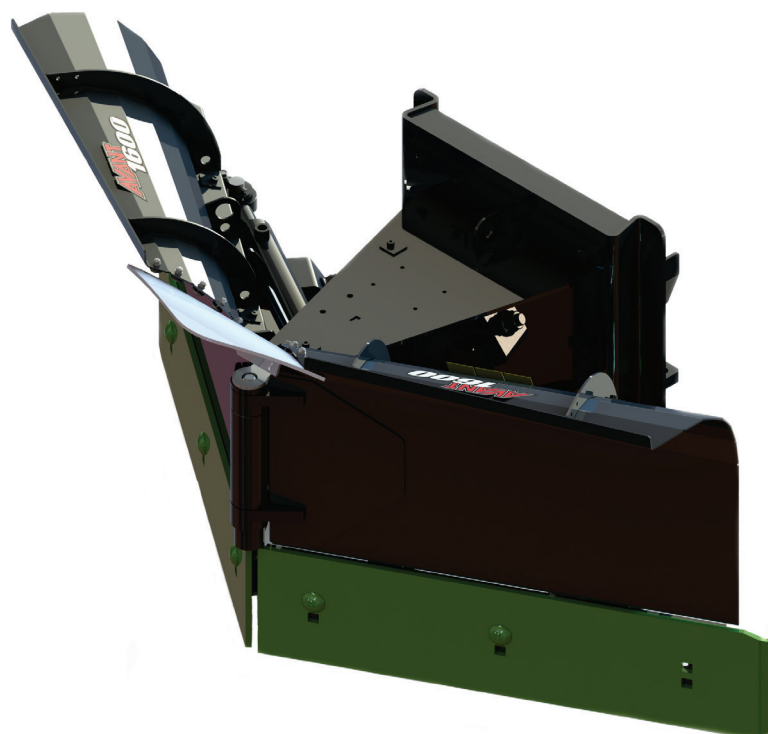


# AVANT®

## Kezelési útastás

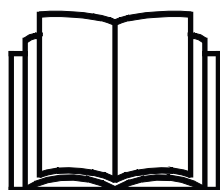


## Hóeke

Rendelési szám

VI600

A451470



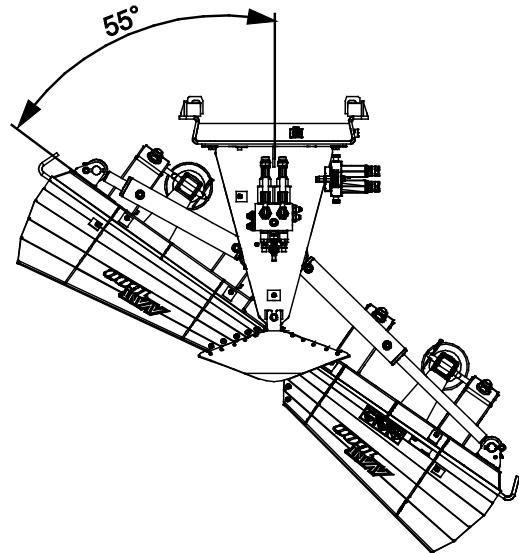
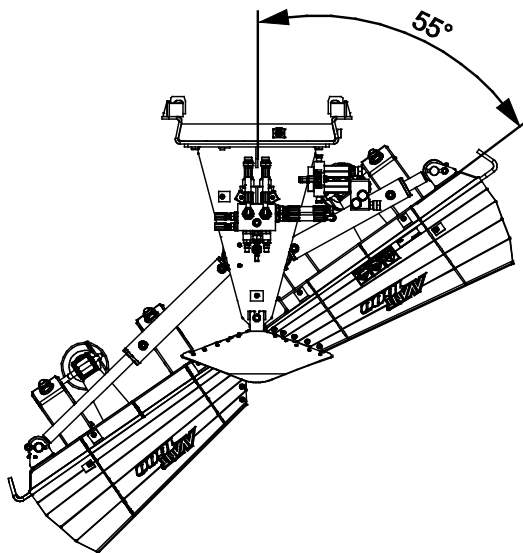
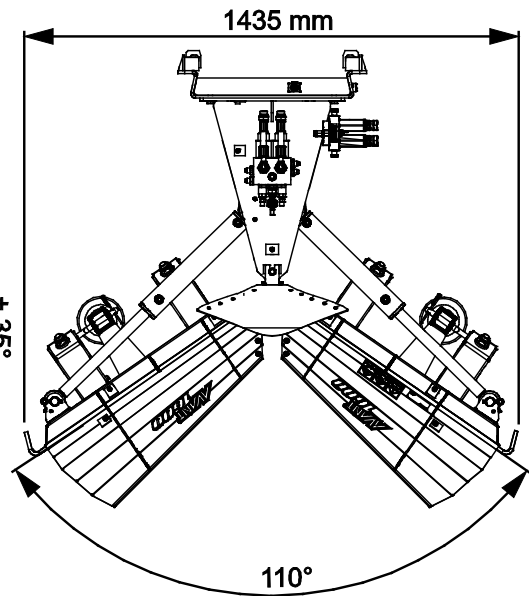
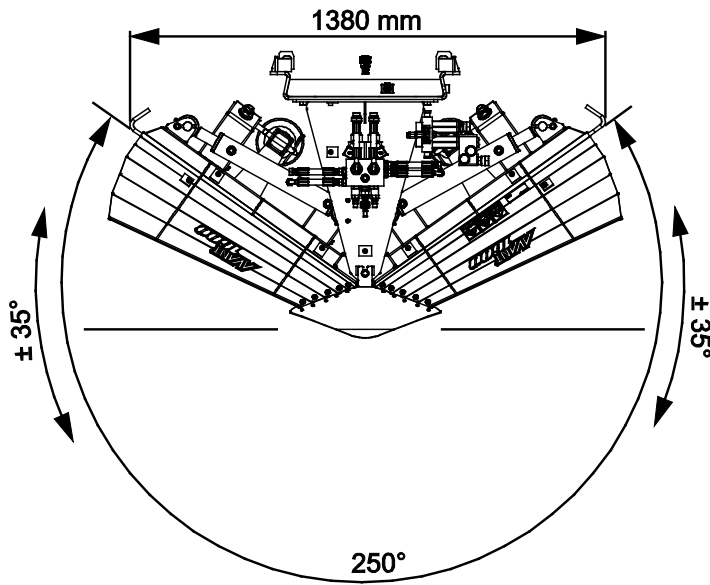
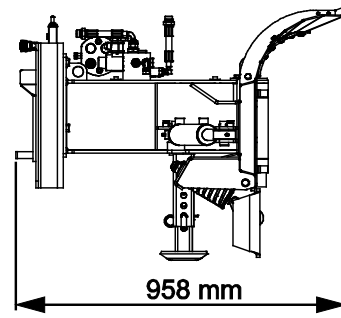
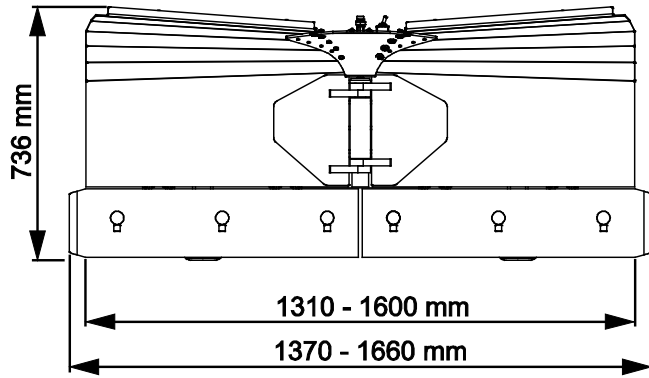
Az eszköz használata előtt gondosan olvassa el ezt az utastást és kövesse az abban foglaltakat.

Mindig tartsa kéznél az utastást.

Manufacturer:

**AVANT®**  
AVANT TECNO OY  
e-mail: sales@avanttecno.com

Ylötie I  
33470 YLÖJÄRVI  
FINLAND  
Tel. +358 3 347 8800  
Fax +358 3 348 5511



# TARTALOMJEGYZÉK

<b>1. ELŐSZÓ</b> .....	<b>4</b>
A kézikönyvben használt figyelmeztető szimbólumok.....	5
<b>2. RENDELTETÉSSZERŰ HASZNÁLAT</b> .....	<b>6</b>
<b>3. A MUNKAVÉGZŐ ADAPTER HASZNÁLATÁRA VONATKOZÓ BIZTONSÁGI UTASÍTÁSOK</b> .....	<b>7</b>
3.1 Személyi védőfelszerelés .....	9
3.2 Biztonságos megállás eljárás .....	9
<b>4. MŰSZAKI ADATOK</b> .....	<b>10</b>
4.1 A munkavégző adapter biztonsági címkéi és fő komponensei.....	11
4.2 Emelés .....	13
<b>5. A MUNKAVÉGZŐ ADAPTER CSATLAKOZTATÁSA</b> .....	<b>14</b>
5.1 Hidraulikatömlők csatlakoztatása és lecsatlakoztatása .....	16
5.2 Elektromos csatlakozás.....	18
5.2.1 A munkavégző adapter elektromos vezetékkötegének csatlakoztatása a rakodógépre .....	18
<b>6. HASZNÁLATI ÚTMUTATÓ</b> .....	<b>20</b>
6.1 Használat előtti ellenőrzések .....	21
6.2 Kezelő minősítése .....	22
6.3 A hóeke üzemeltetése .....	23
6.3.1 Előkészítés a használatra .....	23
6.3.2 Helyes üzemeltetési helyzet.....	24
6.3.3 Használatra vonatkozó tippek .....	25
6.4 Az eke tolólapszakaszainak elfordítása .....	25
6.4.1 A hóeke hidraulikus funkcióinak használata Opticontrol® rendszerrel .....	27
6.5 Zsanéros alsó tolólaprészek.....	27
6.6 Támasztólábak.....	28
6.7 Az eke vágóélei .....	28
6.8 Szállítási helyzet .....	29
6.9 A munkavégző adapter tárolása .....	29
<b>7. KARBANTARTÁS ÉS SZERVIZELÉS</b> .....	<b>30</b>
7.1 A hidraulikus komponensek vizsgálata.....	30
7.2 Fémszerkezetek felülvizsgálata.....	31
7.3 A munkavégző adapter tisztítása.....	31
7.4 Kenés.....	32
7.5 Ártalmatlanítás az élettartam végén .....	32
<b>8. JÓTÁLLÁSI FELTÉTELEK</b> .....	<b>33</b>

## I. Előszó

---

Az Avant Tecno Oy nevében köszönjük, hogy megvásárolta ezt a munkavégző adaptert Avant rakodógépéhez. Ennek kialakítása és legyártása a többéves termékfejlesztési és gyártási tapasztalatokra alapozva történt. Amennyiben megismerkedik ezzel a kézikönyvvel és betartja az útmutatásokat, azzal gondoskodik saját biztonságáról, valamint a berendezés megbízható működéséről és hosszú üzemi élettartamáról. Mielőtt elkezdené használni a berendezést vagy mielőtt karbantartási munkát végezne, figyelmesen olvassa el az útmutatásokat.

Ez a kézikönyv az alábbiakban segíti Önt:

- a berendezés biztonságos és hatékony kezelése
- bármilyen veszélyes helyzet megfigyelése és megelőzése
- a berendezés épségben tartása és hosszú üzemi élettartamának biztosítása

Ezekkel az utasításokkal még egy tapasztalatlan felhasználó is képes a munkavégző adaptert és a rakodógépet biztonságosan használni. A kézikönyv fontos útmutatásokat tartalmaz a tapasztalt AVANT-kezelők számára is. Bizonyosodjon meg róla, hogy a rakodógépet kezelő összes személy megfelelő útmutatást kapott, illetve a berendezés használata előtt megismerkedett a rakodógép és az alkalmazott egyes munkavégző adapterek kézikönyveivel, valamint az összes biztonsági előírással. Tilos a berendezést a jelen kézikönyvben ismertetettől eltérő bármilyen egyéb célra és módon használni. Tartsa kéznél ezt a kézikönyvet a berendezés teljes üzemi élettartama alatt. Ha a berendezést eladja vagy átadja, biztosan adja át vele együtt az új tulajdonosnak ezt a kézikönyvet is. Ha a kézikönyv elveszett vagy megrongálódott, akkor újat kérhet az Avant forgalmazótól vagy a gyártótól.

A jelen kezelési kézikönyvben található biztonsági utasításokon túl figyelembe kell vennie a foglalkozási körre vonatkozó biztonsági jogszabályokat, a helyi törvényeket és egyéb szabályokat, amelyek érintik a berendezés használatát. Különösen be kell tartani a berendezés közúti területeken történő használatára vonatkozó szabályokat. A helyi követelményekkel kapcsolatban további tájékoztatásért lépjen kapcsolatba Avant forgalmazójával, mielőtt közúti területen üzemeltetné a rakodógépet.

Bármilyen kérdés, szerviz, alkatrész vagy a gép üzemeltetésével kapcsolatos bármilyen probléma esetén lépjen kapcsolatba a helyi AVANT forgalmazójával.

Ez a kézikönyv az angol nyelvű eredeti utasítások fordítása. A folyamatos termékfejlesztés miatt a jelen kézikönyvben ábrázolt néhány részlet az Ön berendezéséétől eltérő lehet. A képek olyan opcionális berendezéseket vagy funkciókat is mutathatnak, amelyek jelenleg nem állnak rendelkezésre. Fenntartjuk a kézikönyv tartalmának értesítés nélküli változtatásának jogát. Copyright © 2023 Avant Tecno Oy. Minden jog fenntartva.

## A kézikönyvben használt figyelmeztető szimbólumok

Az alábbi figyelmeztető szimbólumokat használjuk végig ebben a kézikönyvben. Ezek olyan tényezőket jelölnek, amelyeket a személyi sérülések vagy dologi károk kockázatának csökkentése érdekében figyelembe kell venni:



### FIGYELMEZTETÉSBIZTONSÁGI RIASZTÁS SZIMBÓLUMA

A szimbólum jelentése: „**Figyelmeztetés: Legyen óvatos! Az Ön biztonsága a tét!**”

Figyelmesen olvassa el az alábbi üzenetet. Ez olyan azonnali veszélyre figyelmeztet, amely súlyos személyi sérülést okozhat.

A biztonsági riasztás szimbóluma önmagában és a vonatkozó biztonsági állítással együtt fontos, a biztonságra vonatkozó üzeneteket jelez a kézikönyvben. Arra használjuk, hogy felhívjuk figyelmét azokra az utasításokra, amelyek az Ön személyes vagy más személyek biztonságát érintik. Ha ezt a szimbólumot látja, legyen óvatos, az Ön biztonsága forog veszélyben, figyelmesen olvassa el az utána álló üzenetet és tájékoztassa a többi kezelőt is.

### VESZÉLY

Ez a jelszó veszélyes helyzetet jelöl, amelyet ha nem kerülnek el, az súlyos, akár halálos sérülést fog okozni.

### FIGYELMEZTETÉS

Ez a jelszó esetleges veszélyes helyzetet jelöl, amelyet ha nem kerülnek el, az súlyos, akár halálos sérülést okozhat.

### VIGYÁZAT

Ezt a jelszót akkor használjuk, amikor kisebb sérülés következhet be, ha nem megfelelően követik az útmutatásokat.

### ÉRTESÍTÉS

Ez a jelszó tájékoztatást jelöl a berendezés helyes üzemeltetéséről és karbantartásáról.

Amennyiben nem veszi figyelembe a szimbólummal együtt szereplő útmutatásokat, az a berendezés meghibásodás miatti leállításához vagy egyéb vagyoni kárhoz vezethet.

## 2. Rendeltetésszerű használat

Az AVANT hóeke olyan munkavégző adapter, amely az 1. táblázatban látható AVANT kompakt rakodógépekkel való használatra alkalmas. A hóeke sokoldalú, tagokból álló hóeke és utakon lévő hó eltakarítására és eltolására alkalmas. Két hidraulikusan mozgatható tolólapja van. A tolólapok helyzetének beállítása közvetlenül a rakodógép vezetőüléséből történik, a rakodógép segédhidraulikájával. Ezzel az eke különböző konfigurációkban használható, például elfordítható egyenes tolólap, gyűjtő v-tolólap, vagy hegyes eke.

Az ekére van felszerelve egy elektromos választószelep, hogy a tolólapokat két különböző üzemmódban lehessen irányítani. A szelep elektromosan működtethető, akár az ekével együtt szállított A34731 számú különálló kábelkészlettel, akár az opcionális Opticontrol® rendszerrel. Az egyes tolólapszakaszok vezérléséhez a rakodógépre fel kell szerelni az Opticontrol® rendszert.

Az úszó szerelőkonzol lehetővé teszi az eke függőleges irányú mozgását, valamint a korlátozott vízszintes billentést is, a lehető legjobb talajfelszín-követés érdekében. Az alsó tolólap-szakaszok zsanérosak és rugók tartják őket a helyükön. Ez lehetővé teszi, hogy hátrafelé billenjenek, ezzel megakadályozva a rakodógép hirtelen megállását, ha a tolólap akadálynak ütközik, így megvédi a vezetőt és a tolólapokat is. A standard, állítható csúszólemezek segítenek zökkenőmentesen mozgatni a tolólapot durva felületeken is.

A tolólapélek kiváló minőségű, nagy szakítószilárdságú, kopásálló acélból készülnek. Szükség esetén kicserélhetők. Opcióként kapható gumi tolólapkészlet és jégkaparó készlet.

Ha a hóeke vagy a rakodógép bármelyik vezérlését csak olyan személy kezelheti, aki jól ismeri az útmutatásokat és képes a berendezést biztonságosan kezelni. Bármilyen vezérlés csak akkor engedélyezett, ha közben a vezetőülésben ülünk. A hóeke nem való semmilyen egyéb használatra, csak a jelen kézikönyvben leírtakra, és tilos azt a rendeltetési céljától eltérő bármilyen egyéb célra használni.

A munkavégző adaptert úgy tervezték, hogy a lehető legkevesebb karbantartást igényelje. A kezelő el tudja végezni a szokásos karbantartási feladatokat. Minden javítási munkát azonban a kezelő nem tud maga elvégezni, a nagyobb javításokat és karbantartási műveleteket professzionális szerelőkre kell hagyni. Minden karbantartási munkát megfelelő biztonsági berendezések használatával kell elvégezni. A pótalkatrészeknek meg kell egyezni az eredeti műszaki előírásokkal, ami biztosítható, ha kizárólag eredeti pótalkatrészeket használ. Lehet, hogy külön pótalkatrész-katalógus áll rendelkezésre, egyeztessen az Avant forgalmazóval.

Sajátítsa el a kézikönyvben foglalt szervizelési és karbantartási útmutatásokat. Ha további kérdései vannak a berendezés üzemeltetésére vagy karbantartására vonatkozóan, illetve ha pótalkatrészekre vagy karbantartó szervizre van szüksége, lépjen kapcsolatba AVANT forgalmazójával.

### 1. táblázat - Hóeke - Kompatibilitás Avant rakodógépekkel

Modell					520	630	735		
		220	313S	419	R20	R35	745	850	e5
		225	320S	420	523	635	750	860i	e6
		225LPG		423	525LPG	640	755i		
					R28	645i	760i		
					528	650i			
A451470	V1600	-	-	•	•	•	(•)	(•)	•

Javasoljuk, hogy a munkavégző adaptert csak olyan rakodógépekkel használja, amelyeket az 1. táblázatban • jellel láttunk el. Ha (•) megjelölésű modellekhez használják, esetleg nem tudnak elérni vele teljes teljesítményt. Kiegészítő ellensúlyokra is szükség lehet. A táblázatban nem szereplő modellel való kompatibilitás tekintetében lépjen kapcsolatba az Avant forgalmazóval.

A kompatibilitásra vonatkozó ajánlások a rakodógép szélességén és a rendelkezésre álló emelési kapacitásán alapulnak.

### 3. A munkavégző adapter használatára vonatkozó biztonsági utasítások

Ne feledkezzen meg arról, hogy a biztonság több tényező eredménye. A rakodógép–munkavégző adapter kombináció rendkívül nagy teljesítményű, és a nem megfelelő vagy figyelmetlen használata vagy karbantartása súlyos személyi sérüléseket vagy dologi károkat okozhat. Emiatt minden kezelőnek teljes körűen meg kell ismerkednie a rakodógép és a munkavégző adapter helyes használatával és kezelési kézikönyvével, még a munka megkezdését megelőzően. Ne használja a munkavégző adaptert, ha nem ismerkedett meg annak üzemeltetésével és a vele összefüggő veszélyekkel.



VESZÉLY

**A téves használat, a figyelmetlen használat vagy a nem megfelelő állapotban lévő munkavégző adapter használata súlyos sérülések veszélyét rejt magában.** Biztonságos helyen ismerkedjen meg a rakodógép kezelőszerveivel, a helyes összekapcsolási eljárással és a munkavégző adapter helyes működtetési módjával. Kiemelten tanulmányozza a berendezés biztonságos megállítást. Figyelmesen olvassa el az összes biztonsági óvintézkedést.

#### ***A munkavégző adapter kezelése előtt olvasson el minden biztonsági előírást***



FIGYEL-  
MEZTETÉS

- Amikor a rakodógépre munkavégző adaptert csatlakoztat, **bizonyosodjon meg arról, hogy a rakodógép gyorscsatoló lemezének rögzítőcsapjai az alsó helyzetben vannak, és hogy a munkavégző adaptert a rakodógéphez kapcsolták.** Soha ne emeljen vagy mozgasson olyan munkavégző adaptert, amely nincs reteszelve.
- Ezt a munkavégző adaptert arra tervezték, hogy egyszerre egy kezelő használja. Ne hagyja, hogy mások a berendezés veszélyzónájába kerüljenek, amikor az használatban van.
- A munkavégző adaptert mindig a lehető legalacsonyabban szállítsa, hogy a tömegközéppontot alacsonyan tartsa, a teleszkópos gémet pedig tartsa behúzva a haladás ideje alatt.
- **Ütközésveszély a hirtelen megállás miatt - Soha ne haladjon nagy sebességgel, csak ha biztos lehet benne, hogy nincsenek akadályok a munkavégzési területen.** A rakodógép hirtelen megállhat, ha akadálynak ütközik. Ne feledje, hogy lehetnek rejtett akadályok vagy törékeny felületek a hó alatt. Mindig használja a biztonsági övet és vezessen figyelmesen.
- **Zúzóveszély a munkavégző adapter vagy a rakodógém alatt - Engedje le a munkavégző adaptert szilárdan a talajra, mielőtt elhagyná a vezetőülést.** Győződjön meg arról, hogy a munkavégző adapter minden karbantartási munka és vizsgálat alatt megfelelően meg van támasztva. Ne hagyja el a vezetőülést, amikor a rakodógém fel van emelve. A felemelt munkavégző adapter vagy rakodógém alá lépés veszélyes, mivel a gém leereszkeszhet a stabilitás elvesztése miatt, mechanikus hiba miatt, vagy amiatt, ha másik személy üzemelteti a rakodógép kezelőszerveit.
- **Ütközésveszély - Tartson biztonságos távolságot az üzemeltetési területen elhelyezkedő más emberektől és akadályoktól.** Figyeljen a környezetre, valamint a közelben mozgó gépekre és más személyekre. Másoknak 2 méter biztonsági távolságot kell tartaniuk. Figyeljen oda a talaj körvonalára és az egyéb veszélyekre, mint például olyan fákra és faágakra, amelyek elérhetik a vezetőteret, a laza kövekre és a csúszós felszínekre.



**FIGYEL-  
MEZTETÉS**

- Győződjön meg arról, hogy nem dönti meg felfelé túlságosan a munkavégző adaptert, hogy megelőzze a zsanéros úszó csatolórendszer átborulási pontján történő átbillenését. Az eke nekiütközhet a rakodógémnek, vagy a rakodógém felé csúszhat az úszó gyorscsatlakozós konzolja miatt.
- Csak jól megvilágított területeken üzemeltesse. Győződjön meg arról, hogy a rakodógép minden lámpája jó állapotban van, tiszta és helyesen van beállítva. Extra munkalámpák javasoltak a rakodógéphez, amikor sötétben üzemeltetik. Jelöljön meg minden akadályt a munkavégzési területen az eke használatát megelőzően, hogy elkerülje az ütközéseket.
- Az ekét mindig a lehető leglassabban és a géphez a lehető legközelebb szállítsa, hogy a tömegközéppontot alacsonyan tartsa. A rakodógép vezérlőkarjait lassan és rángatásmentes módon kezelje, különösen ekehasználat közben.
- Mindenfajta tisztítás, karbantartás vagy beállítás előtt állítsa le a rakodógépet és tegye a munkavégző adaptert biztonságos helyre, a biztonságos megállás eljérésében látható módon.
- Soha ne használja a munkavégző adaptert személyek felemelésére vagy szállítására, sem pedig bármilyen módon munkavégző állásként, még ideiglenesen sem.
- Figyeljen a környezetre, valamint a közelben mozgó gépekre és más személyekre. Figyeljen oda a talaj körvonalára és az egyéb veszélyekre, mint például olyan fákra és faágakra, amelyek elérhetik a vezetőteret, a laza kövekre és a csúszós felszínekre.
- Győződjön meg arról, hogy kizárólag olyan munkavégző adaptert használ, amely jó állapotban van. Ne módosítsa a munkavégző adaptert semmilyen módon, ez befolyásolhatja a biztonságát.
- A felszerelést kizárólag a rendeltetési céljára használja. Egyéb használat felesleges biztonsági kockázatokat rejt magában, és a berendezés megsérülhet.
- Győződjön meg arról, hogy a rakodógép fel van szerelve a szükséges biztonsági alkatrészekkel, és hogy azok működőképes állapotban vannak. Használni kell a biztonsági övet. Ha vannak az üzemeltetési területtel összefüggő speciális veszélyek, akkor használjon megfelelő biztonsági berendezést.
- Állítsa le a rakodógép motorját és engedjen le minden maradék nyomást a beállítások előtt vagy a karbantartási munka előtt.
- Olvassa el a biztonsági előírásokat és a rakodógép helyes használatára vonatkozó útmutatásokat a rakodógép kezelési kézikönyvében.



**FIGYEL-  
MEZTETÉS**

**Zúzóveszély - Soha ne hagyja, hogy bárki a felemelt munkavégző adapter alá vagy a rakodógém alá kerüljön.**

Ne feledje, hogy a rakodógém még akkor is leengedhető vagy billenhet, ha a motor le lett állítva (zúzóveszély). A rakodógép nem arra készült, hogy hosszabb ideig felemelve tartsa a terhet. Mindig engedje le a munkavégző adaptert biztonságos helyzetbe, mielőtt elhagyná a vezetőülést.





## ÉRTESÍTÉS

Be kell tartani a berendezés közúti területeken történő használatára vonatkozó helyi szabályokat. Lehet, hogy a rakodógépet nyilvántartásba kell vetetni a közúti használathoz. További tájékoztatásért lépjen kapcsolatba Avant forgalmazójával vagy a helyi hatóságokkal.

### 3.1 Személyi védőfelszerelés

**Ne feledkezzen meg a megfelelő személyi védőfelszerelés viseléséről:**



- A vezetőülésben a zajszint meghaladhatja a 85 dB(A) értéket, a rakodógép modelljétől és az üzemeltetési ciklustól függően. Ha hosszú ideig van zajnak kitéve, az halláskárosodást okozhat. Viseljen hallásvédőt, miközben a rakodógéppel dolgozik.



- Viseljen védőkesztyűt.



- Viseljen munkavédelmi bakancsot mindig, amikor a rakodógéppel dolgozik.



- Viseljen munkavédelmi szemüveget például a hidraulikus alkatrészek kezelésekor.

### 3.2 Biztonságos megállás eljárás

**A munkavégző adapter biztonságos megállítása, mielőtt megközelítené a munkavégző adaptert:**



**FIGYEL-  
MEZTETÉS**

**Mindig a biztonságos megállási eljárást követve állítsa meg a munkavégző adaptert, mielőtt elhagyná a vezetőülést.** A biztonságos megállási eljárás megakadályozza a munkavégző adapter mindenféle véletlen mozgását. Ne feledje, hogy a rakodógép még akkor is tud lefelé mozogni, ha a rakodógép motorja le lett állítva. Biztonságos megállás:

- Engedje le a gémet és a munkavégző adaptert a talajra.
- Állítsa le a rakodógép motorját és reteszelve a rögzítőféket.
- Engedje le a maradványnyomást a hidraulikus rendszerből. Mozgassa meg néhányszor a végállásig mindegyik hidraulikavezérlő kart.
- Akadályozza meg a gép elindítását, vegye ki a gyújtáskulcsot.

## 4. Műszaki adatok

### 2. táblázat - Hóéke - Műszaki adatok

<b>Rendelési szám</b>	<b>A451470</b>
Modell:	V1600
Tolólapszélesség:	1310-1600 mm
Teljes szélesség (íves végű sík él / jégkaparó tolólap):	1370-1660 mm
Tömeg:	210 kg
Tolólap elfordítási szöge:	± 35° hidraulikus
Tolólapmagasság:	736 mm
Hidraulikus energia javasolt bemenete:	15-25 l/min (200 Bar)
Hidraulikus energia maximális bemenete:	35 l/min 20 MPa (200 bar)
Standard élek:	A453069
Kompatibilis AVANT rakodógép modellek:	Lásd 1. táblázat
<b>Rendelkezésre álló opciók</b>	
Poliuretán élek:	A453068
Jégkaparó élek:	A453070

A hóéke fel van szerelve a kapcsolóval rendelkező, A34731 számú különálló elektromos kábellel, hogy lehetővé tegye a működtetést a rakodógépen lévő bármilyen opcionális felszerelés nélkül. A munkavégző adapter elektromos funkcióira vonatkozóan további tájékoztatásért lásd a következő oldalt: 18.

Az alábbi berendezések javasolt, de nem kötelező felszerelések a rakodógépen:

- Opticontrol® rendszer (opcionális felszerelés a rakodógépekhez)
- A437338 számú, Opticontrol® utólagos beszerelő készlet a munkavégző adapter vezérlő kapcsoló-csomaghoz (Ha a rakodógép fel van szerelve az Opticontrol® rendszerrel, akkor nem szükséges)

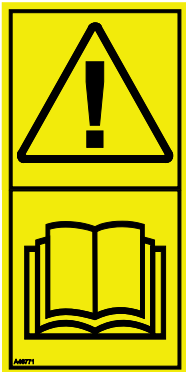
Ezek az opciók a jobb használhatóság és ergonómia szempontjából kiemelten javasoltak, amikor a hóékét és annak tolólap-átfordító funkcióját gyakran használják.

## 4.1 A munkavégző adapter biztonsági címkéi és fő komponensei

Az alább felsorolt címkék és jelölések találhatóak a munkavégző adapteren. Láthatónak és olvashatónak kell lenniük a berendezésen. Cseréljen ki minden olvashatatlan, illetve pótoljon minden hiányzó címkét. Új címkék a forgalmazóján útján kaphatók, vagy a borítón megadott kapcsolattartón keresztül beszerezhetők.



**Győződjön meg arról, hogy minden figyelmeztető matrica olvasható.** A figyelmeztető címkék fontos biztonsági információt tartalmaznak, és segítenek beazonosítani és megjegyezni a berendezéssel összefüggő veszélyeket. A sérült vagy hiányzó figyelmeztető címkéket cserélje ki újakra.



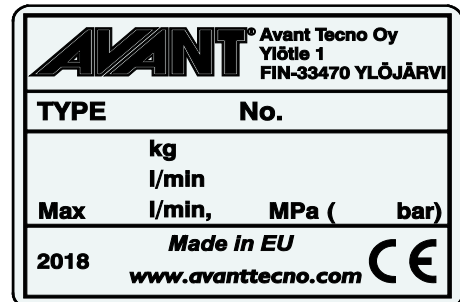
A46771



A46772



A46803

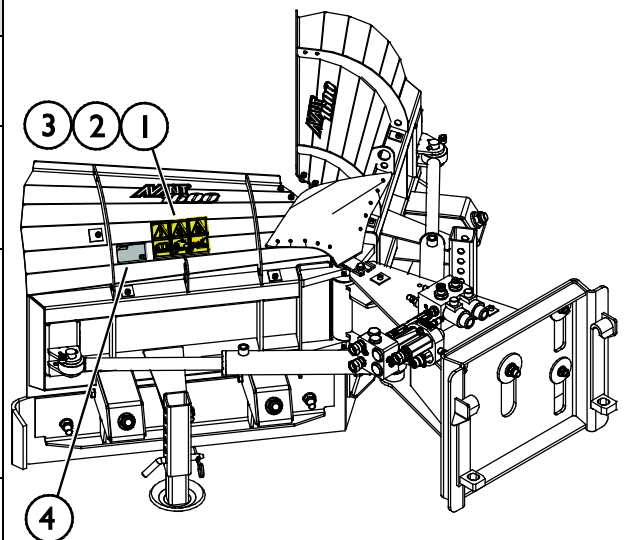


A munkavégző adapter azonosítótáblája A453498

**Új címke felhelyezése:** Alaposan tisztítsa meg a felületet, hogy eltávolítson minden zsírt. Hagyja teljesen megszáradni. Húzza le a címke védőfóliáját és a címkét a felragasztáshoz nyomja fel erősen. Vigyázzon, ne érjen hozzá a címke ragasztójához.

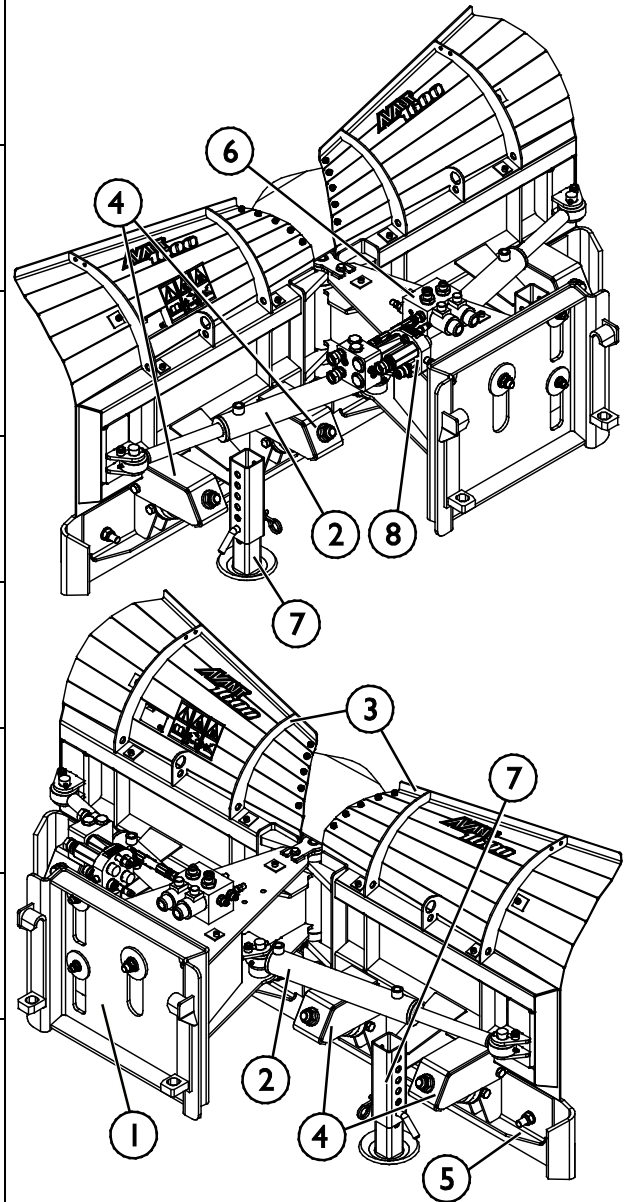
### 3. táblázat - Matricák elhelyezkedése és figyelmeztető üzenetek

	Matricák	Figyelmeztető üzenet
1	A46771	Téves használat veszélye - Használat előtt olvassa el az útmutatásokat.
2	A46772	Zúzódásveszélye - Ne lépjen felemelt munkavégző adapter alá. Maradjon távol a felemelt berendezéstől.
3	A46803	Becsípődés és vágásos sérülés veszélye. Maradjon távol a mozgó alkatrészekről, ne hagyja működő állapotban a berendezést. A munkavégző adaptert kizárólag a vezetőülésből működtesse.
4	A453498	A munkavégző adapter azonosítótáblája



**4. táblázat - Hóeke - Fő alkatrészek**

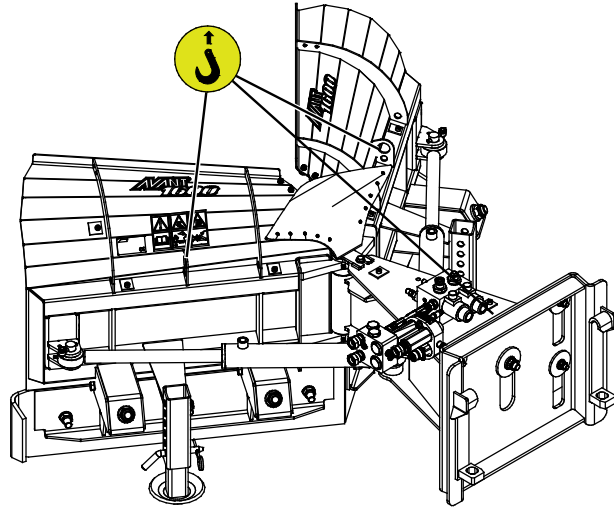
1	Keret az úszó gyorscsatlakozó rendszerrel
2	Hidraulikus fordítóhengerek
3	Tolólapok
4	Rugók a zsanéros alsó tolólaprészekhez
5	Zsanéros alsó tolólaprész
6	Vezérlőszelep
7	Állítható csúszólemez-saruk (standard felszerelés)
8	Multiconnector és térfogatáram-szabályzó szelep



## 4.2 Emelés

Győződjön meg róla, hogy a munkavégző adapter megfelelően biztosítva van az emelés alatt a véletlen mozgással szemben. Használjon megfelelő fajtájú emelőtartozékokat, például emelőhevedereket, láncokat vagy kampókat. Ne használja az emelőtartozékokat, ha bármilyen sérülés, deformitás vagy más bizonytalan állapot észlelhető rajtuk.

Emelje fel a hóékét az emelési pontok használatával, amelyek a szomszédos ábrákon láthatók.



## 5. A munkavégző adapter csatlakoztatása

A munkavégző adapter rakodógéphez történő csatlakoztatása gyors és egyszerű, de körültekintően kell elvégezni. A munkavégző adapter a rakodógépre van felszerelve a rakodógémen lévő gyorscsatlakozós lemez és a munkavégző adapteren lévő ellendarab használatával.

Ha a munkavégző adapter nincs reteszelve a rakodógépen, akkor leeshet a rakodógépről és veszélyes helyzetet hozhat létre. Soha ne vezesse úgy a rakodógépet, vagy ne emelje fel a rakodógémet se, ha a munkavégző adaptert nem retesztelték teljesen. A veszélyes helyzetek megelőzése érdekében mindig tartsa be a lentebb látható csatlakoztatási eljárást. Ne feledkezzen meg a jelen kézikönyvben szereplő biztonsági előírásokról sem.



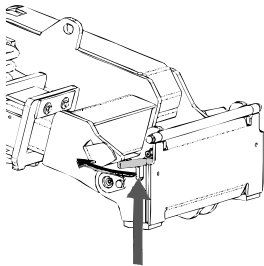
**FIGYEL-  
MEZTETÉS**

**Zúzóveszély - Győződjön meg arról, hogy a be nem retesztelt munkavégző adapter nem fog mozogni és nem fog lezuhanni.** Ne maradjon a munkavégző adapter és a rakodógép közötti területen. A munkavégző adaptert csak sík területen szerelje fel.

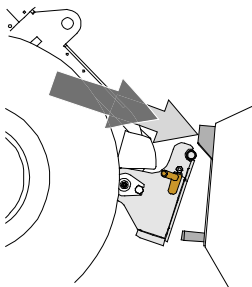
Soha ne mozgasson és ne emeljen olyan munkavégző adaptert, amely nem lett bereteszelve.

### Avant gyorscsatlakozó rendszer:

#### 1. lépés:

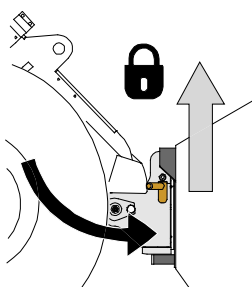


- Emelje fel a rakodógép gyorscsatlakozós lemezének rögzítőcsapjait és fordítsa vissza azokat, bele a nyílásba úgy, hogy a felső helyzetben reteszelődjenek.
- Ha az Ön rakodógépe hidraulikus adapterreteszelő rendszerrel van felszerelve, nézze meg a kiegészítő utasításokat a reteszelő rendszer használatáról a rakodógép kezelési kézikönyvében.
- Győződjön meg arról, hogy a hidraulikus tömlők és az elektromos kábelkötegek úgy vannak elhelyezve, hogy nem kerülhetnek be a rakodógép adaptercsatoló lemeze és a munkavégző adapter közé, illetve nem nyomódnak össze és nem dörzsölődnek éles szélékhez.



#### 2. lépés:

- Fordítsa el a gyorscsatoló lemezt hidraulikusan egy ferdén előre álló helyzetbe.
- Vezesse rá a rakodógépet a munkavégző adapterre. Ha az Ön rakodógépe teleszkópos gémmel van felszerelve, akkor azt használhatja.
- Igazítsa össze a rakodógép gyorscsatlakozó lemezének felső csapjait úgy, hogy azok a munkavégző adapter adott tartóelemei alatt legyenek.



#### 3. lépés:

- Kissé emelje meg a gémet – húzza hátra a gémmvezérlő kart, hogy épp csak elemelje a munkavégző adaptert a talajról.
- Fordítsa el a gémmvezérlő kart balra, hogy a rakodógép gyorscsatoló lemezének alsó részét ráfordítsa a munkavégző adapterre.
- Retesztelje a rögzítőcsapokat kézzel vagy retesztelje a hidraulikus retesztelést.
- **Mindig ellenőrizze mindkét rögzítőcsap retesztelődését.**



**FIGYEL-  
MEZTETÉS**

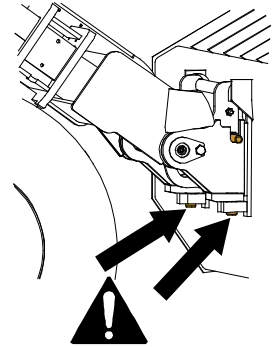
**Zúzóadásveszély - Kerülje el a munkavégző adapter felborulását.** A be nem reteszelt munkavégző adapter túlzott döntése vagy emelése növeli a munkavégző adapter felborulásának kockázatát. Ne használja a rögzítőcsapok automatikus reteszelését, ha a munkavégző adapter a talajtól egy méternél magasabbra van felemelve. Ha a rögzítőcsapok nem térnek vissza a normál helyzetükbe a döntéskor, akkor ne döntse és ne emelje tovább a munkavégző adaptert. Engedje le a munkavégző adaptert a talajra és kézzel rögzítse a reteszelését.



**FIGYEL-  
MEZTETÉS**

**Leeső tárgyak veszélye - Akadályozza meg a munkavégző adapter leejtését.**

Az olyan munkavégző adapter, amely a rakodógépre nem reteszelődtött teljesen, az ráeshet a gépre vagy a kezelő irányába, vagy haladás közben beeshet a rakodógép alá, ezzel a rakodógép uralmának elvesztését okozva. Soha ne mozgasson és ne emeljen olyan munkavégző adaptert, amely nem lett bereteszelve. A munkavégző adapter mozgatása vagy emelése előtt győződjön meg arról, hogy a rögzítőcsapok az alsó helyzetben vannak és mindkét oldalon áthaladnak a munkavégző adapteren lévő rögzítőkön.



**FIGYEL-  
MEZTETÉS**

**Ellenőrizze le, hogy a rakodógép kompatibilis a munkavégző adapterrel.** A munkavégző adapter nem lehet esetlegesen túlterhelve, a rakodógép stabilitását és a rakodógép irányítórendszereinek kompatibilitását a munkavégző adapter mechanikai kompatibilitásán felül szintén biztosítani kell. Ha a munkavégző adaptert olyan rakodógéppel használja, amely nem illik össze az Ön használni kívánt munkavégző adapter modelljével, számolnia kell veszélyekkel, beleértve a felborulást, a munkavégző adapter túlterhelés miatti károsodását, és a munkavégző adapter valamint részeinek irányíthatatlan mozgásaiból eredő kockázatot. Ha az Ön rakodógépe nem szerepel az 1. táblázat felsorolásában ( 6. oldal), akkor ennek a munkavégző adapternek a használata előtt kérdezzen rá Avant forgalmazójánál.

## 5.1 Hidraulikatömlők csatlakoztatása és lecsatlakoztatása

Az Avant rakodógépeken a hidraulikatömlők csatlakoztatása a multiconnector rendszer használatával történik. Ha az Ön rakodógépe a szokványos gyorscsatlakozókkal felszerelt Avant 300-700 sorozat régebbi modellje, és át akar térni a multiconnector rendszerre, akkor lépjen kapcsolatba Avant forgalmazóval vagy szervizponttal az útmutatásokért és a telepítési szervizmunkákért.



**FIGYEL-  
MEZTETÉS**

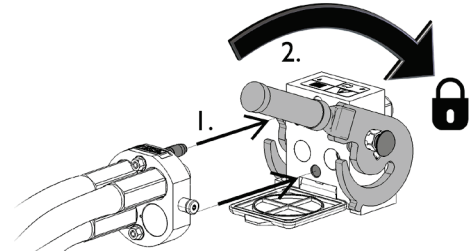
**A munkavégző adapter mozgásának, és a hidraulikaolaj kilövellésének veszélye - Soha ne csatlakoztasson vagy csatlakoztasson le gyorscsatlakozókat vagy egyéb hidraulikus komponenseket, miközben a segédhidraulika vezérlőkarja reteszelve van rá vagy ha a rendszer nyomás alatt áll.** Ha a hidraulikus csatlakozásokat csatlakoztatják vagy szétcsatlakoztatják, miközben a rendszer nyomás alatt áll, az a munkavégző adapter nem szándékos mozgásait, vagy a nagy nyomású folyadék kilövellését okozhatja, ami súlyos sérüléseket vagy égéseket okozhat. A hidraulika szétcsatlakoztatása előtt kövesse a biztonságos megállás eljárást.

### **ÉRTESÍTÉS**

Tartson minden szerelvényt a lehető legtisztábban; használja a védősapkákat mindkét munkavégző adapteren és a rakodógépen is. Szennyeződés, jég stb. a szerelvények használatát jelentősen megnehezíti. Soha ne hagyja a tömlőket a talajra lógva; tegye a csatlakozókat a munkavégző adapteren lévő tartóra.

#### **A multiconnector rendszer csatlakoztatása:**

1. A munkavégző adapter csatlakozójának illesztőcsapjait igazítsa egy vonalba a rakodógép csatlakozójának megfelelő furataival. A multiconnector nem kapcsolódik össze, ha a munkavégző adapter csatlakozója fejjel lefelé van.
2. Csatlakoztassa és rögzítse a multiconnectort a karnak a rakodógép felé történő fordításával.

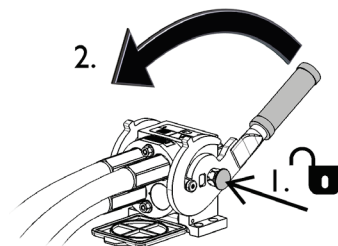


A karnak könnyedén kell mozognia egészen annak rögzítési pozíciójáig. Ha a kar nem csúszik zökkenőmentesen, akkor ellenőrizze a csatlakozó beigazítását és helyzetét, valamint tisztítsa meg a csatlakozókat. Állítsa le a rakodógépet is és engedje ki a maradék hidraulikanyomást.

#### **A multiconnector rendszer szétcsatlakoztatása:**

Szétcsatlakoztatás előtt tegye le a munkavégző adaptert szilárd és sík felületre.

1. Kapcsolja ki a rakodógép segédhidraulikáját.
2. Miközben nyomja a kireteszelő gombot, fordítsa el a kart a csatlakozó lecsatlakoztatásához.
3. A művelet befejezése után tegye a multiconnectort a munkavégző adapteren lévő tartójára.





**Hidraulikatömlők szétcsatlakoztatása:**

A szerelvények szétcsatlakoztatása előtt engedje le a munkavégző adaptert biztonságos helyzetbe egy szilárd és sík területen. Kapcsolja a segédhidraulika vezérlőkarját a semleges állásába.

**ÉRTESÍTÉS**

A munkavégző adapter szétcsatlakoztatásakor mindig csatlakoztassa szét a hidraulikus csatlakozókat, mielőtt kireteszelné a gyorscsatlakozós lemezt, hogy ezzel megakadályozza a tömlősérülést és az olaj kiömlését. Szerelje vissza a védősapkákat a szerelvényekre, hogy megakadályozza a szennyeződések hidraulikarendszerbe jutását.

**A maradvány hidraulikus nyomás leeresztése:**

Amennyiben maradvány nyomás marad a munkavégző adapter hidraulikus rendszerében, gyakran előfordul, hogy szétkapcsolhatók a hidraulikus csatlakozások, de lehet, hogy a legközelebbi alkalommal nehezen lehet csatlakoztatni őket. Ha a szerelvények nem csatlakoznak, akkor le kell eresztetni a maradvány nyomást a rakodógép segédhidraulika-vezérlőkarjának elfordításával, a motor kikapcsolt állapotában. Ahhoz, hogy megbizonyosodjon róla, hogy nincs maradvány nyomás a munkavégző adapter hidraulikus rendszerében, akkor a csatlakozások szétcsatlakoztatása előtt állítsa le a rakodógép motorját és mozgassa a rakodógép segédhidraulika-vezérlőkarját előre-hátra.

## 5.2 Elektromos csatlakozás

### A munkavégző adapter elektromos funkciói:

A működtetés kívánt üzemmódja bármelyik elektromos összekapcsolási alternatívával kiválasztható. A hóeke elektromos választószelepe a munkavégző adapterhez kapott standard elektromos vezetékköteggel, vagy az Opticontrol® rendszerrel (rakodógépek opcionális felszerelése) irányítható.

Az Opticontrol® lehetővé teszi az összes funkció egyszerű használatát. Amikor Ön megnyomja az adaptervezérlő kapcsolócsomag kapcsolóit, az Opticontrol® ezzel egy időben aktiválja a rakodógép segédhidraulikáját. Az Opticontrol® rendszer funkciói utólag felszerelhető A437338 készletként kaphatók. A vezetékköteg utólagos felszerelésére vonatkozó külön utasításokat lásd az utólagos felszerelhető készlet utasításaiban.

### 5.2.1 A munkavégző adapter elektromos vezetékkötegeinek csatlakoztatása a rakodógépre

Három módja van az elektromos csatlakozó csatlakoztatásának, a rakodógépre felszerelt berendezéstől és a munkavégző adattertől függően. Ezeket az opciókat az alábbiakban felsoroljuk és részletesen ismertetjük.

#### 1. Ha az Ön rakodógépe nincs felszerelve az Opticontrol® vagy az adaptervezérlő kapcsoló-csomaggal:

Használja a különálló vezetékészletet, amelyet a munkavégző adapterrel együtt szállítottak. Ezt a vezetéköt csatlakoztassa a rakodógép vezetőléle közelében lévő 12 V-os elektromos aljzathoz és a munkavégző adapter elektromos dugaszához.

1. Az elektromos dugasz a rakodógép vezetőléle közelében lévő 12 V-os elektromos aljzathoz csatlakozik.

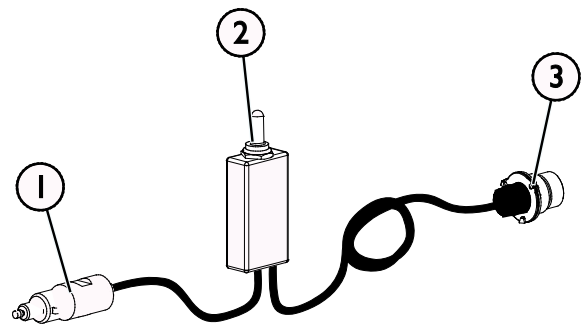
A rakodógép áramkimenetére vonatkozóan további információk a rakodógép kezelési kézikönyvében található.

#### 2. BE-KI kapcsoló

Válassza ki a fülkében a kapcsoló helyét úgy, hogy könnyen hozzáférhető legyen de ne használják véletlenül.

#### 3. Csatlakoztassa a munkavégző adapter elektromos dugaszára.

Ha a munkavégző adapter olyan elektromos dugasszal van felszerelve, amely a munkavégző adapter multiconnectorára van integrálva, akkor válassza le az elektromos vezetéköt a multiconnectorról.



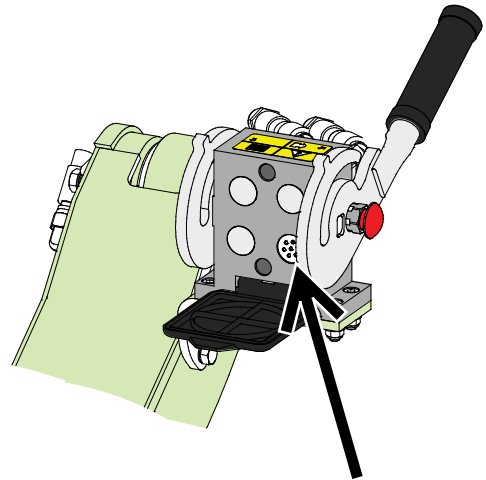
Vezetékköteg A34731

## 2. Ha az Ön rakodógépe

- fel van szerelve az Opticontrol<sup>®</sup> rendszerrel vagy
- az adaptervezérlő kapcsoló-csomaggal, és a rakodógépet 2016 **után** gyártották:

Ha a multiconnectorba van integrálva az elektromos aljzat, akkor a munkavégző adapter elektromos vezetékkötege csatlakoztatva van, amikor a multiconnector össze van kapcsolva. Mindkét multiconnector tisztítsa meg, mielőtt a multiconnector csatlakoztatná.

Ebben az esetben nincs szükség a különálló A34731 vezetékkötegre.



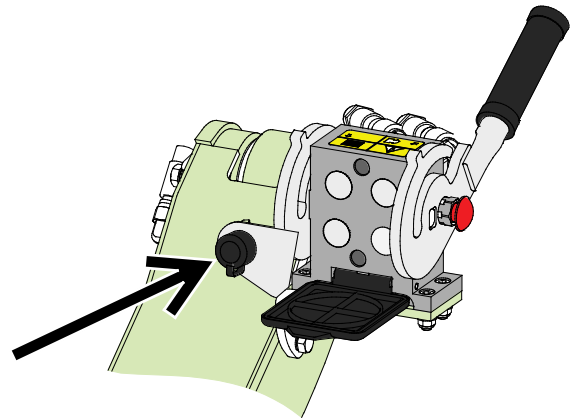
**Opticontrol<sup>®</sup>, vagy adaptervezérlő kapcsoló-csomag, 2016-ban vagy később gyártott rakodógép**

## 3. Ha az Ön rakodógépe

- fel van szerelve az adaptervezérlő kapcsoló-csomaggal, és a rakodógépet 2016 **előtt** gyártották:

Ha van egy elektromos aljzat a rakodógép multiconnectorának közelében, akkor húzza ki az elektromos dugaszt a multiconnectorból és csatlakoztassa a rakodógép elektromos aljzatába.

Ebben az esetben nincs szükség a különálló A34731 vezetékkötegre.



**Adaptervezérlő kapcsoló-csomag, 2015-ben vagy korábban gyártott rakodógép**

### **ÉRTESÍTÉS**

Győződjön meg arról, hogy a vezetékek nem fognak beszorulni, összenyomódni vagy meggyúlni, amikor majd a berendezés mozog.

A rakodógéphez kapható adaptervezérlő kapcsolócsomag segítségével az adaptervezérlő kapcsolók könnyen hozzáférhetők a gémvvezérlő kar végén.

A rakodógép áramkimenetére vonatkozóan további információk a rakodógép kezelési kézikönyvében található.

## 6. Használati útmutató

Mielőtt megkezdene a munkát, még egyszer ellenőrizze a munkavégző adaptert és az üzemeltetési környezetet, valamint azt, hogy minden akadályt eltávolítottak az üzemeltetési területről. A berendezés biztonságának és legjobb teljesítményének biztosítása érdekében a berendezést és az üzemeltetési környezetet gyorsan vizsgálja meg a használat előtt.

Nyílt és biztonságos területen gyakorolja a munkavégző adapter és kezelőszerveinek használatát. Ha Ön gyakorlatlan a rakodógép használatát illetően, akkor javasoljuk, hogy munkavégző adapterek nélkül gyakorolja a használatát.



**FIGYEL-  
MEZTETÉS**

**Ütközésveszély - Ellenőrizze az üzemeltetési területet a berendezés használata előtt.** Ha az eke akadálynak ütközik, a rakodógép hirtelen és váratlanul megállhat, ami ütközés miatti fej- és testsérüléseket okozhat, a rugós tolólapkioldó rendszertől vagy egyéb biztonsági rendszerektől függetlenül.

- Vezessen lassan és állandóan figyeljen oda az üzemeltetési területre.
- Győződjön meg arról, hogy nincsenek rejtett akadályok például a hó alatt.
- Ne engedje, hogy körülálló személyek a gép közelében maradjanak. Ha mások a munkavégző adaptertől számított 2 méter távolságon belülre kerülnek, akkor állítsa meg a munkavégző adaptert.
- Előzetesen láthatóan jelöljön meg minden lehetséges akadályt a célszerű mértékig, hogy elkerülhesse az ütközéseket.
- Csak jól megvilágított területeken üzemeltesse a berendezést vagy győződjön meg arról, hogy a rakodógép elegendő világítással rendelkezik.
- A rugóterhelésű tolólaptagok csak előre irányba haladáskor javítják a biztonságot - tolatáskor rendkívül lassan haladjon.
- **Mindig használja a biztonsági övet.**



**FIGYEL-  
MEZTETÉS**

**Ütközésveszély - Biztosítsa a jó kilátást.** Soha ne emelje fel ezt a munkavégző adaptert olyan magasságba, ahol a vezető helyéről akadályozza a kilátást. Biztosítsa az akadálytalan kilátást minden irányba. Minden ablakot tartson tisztán és szennyeződéstől, jégtől, hótól stb. mentesen.



**VIGYÁZAT**

**Hirtelen megállás veszélye tolatáskor - A tolólapélek csak akkor billennek hátra, ha előre haladunk.** Amikor hátramenetben halad, a tolólapszakaszok merevek. Ez hirtelen megállást és ebből eredő sérüléseket okozhat, ha a talajon akadálynak ütközik az ekével történő tolatáskor. Az ekét előre irányba történő használatra tervezték és a biztonsági felszerelések csak az előre haladás irányában működnek.

## 6.1 Használat előtti ellenőrzések

- Ellenőrizze le, hogy minden akadályt eltávolított a munkavégzési területről vagy láthatóan megjelölte azokat az üzemeltetést megelőzően, beleértve a rejtetteket is.
- Mielőtt megkezdene a munkát az ekével, győződjön meg arról, hogy az alsó tolólapszakaszok és azok rugós kioldórendszere teljesen munkavégzésre alkalmas állapotban van és nem ütközik semmilyen akadályba. Minden rugót szilárdan kell rögzíteni és a tolólapok alsó részeit el kell tudni billenteni.
- Biztosítsa, hogy a közelben álló személyek biztonságos távolságban legyenek a berendezés üzemeltetésekor. Senkinek ne hagyja, hogy belépjen a gép veszélyzónájába, vagy hogy közvetlenül a rakodógép előtt tartózkodjon. Arról is bizonyosodjon meg, hogy biztonságos-e a tolatás a rakodógéppel. Soha ne feltételezze, hogy a körülálló személyek továbbra is ott maradnak, ahol Ön utoljára látta őket. Különösen a gyermekeket vonzza a mozgó berendezés.
- Ellenőrizze a munkavégző adapter és a rakodógép általános állapotát, és ellenőrizze, van-e hidraulikaolaj-szivárgás. Végezze el a rakodógép napi ellenőrzéseit, lásd a rakodógép kezelési kézikönyvét. A munkavégző adaptert tilos használni, ha hiba van a rakodógép vagy a munkavégző adapter hidraulikus rendszerében. Karbantartási útmutatásokért lásd a következő fejezetet: 7.
- Csak akkor üzemeltesse a munkavégző adaptert és a rakodógép kezelőszerveit, amikor a vezetőülésben ül. Biztosítsa, hogy a rakodógép és a munkavégző adapter használata biztonságosan és rendeltetésszerűen történjen. Ne hagyja, hogy gyermek kezelje a berendezést.
- Ne feledkezzen meg a biztonságos munkavégzési módszerekről és feleslegesen ne hagyja el a vezetőülést.



**FIGYEL-  
MEZTETÉS**

**Sérülések veszélye a hirtelen megállás miatt - Lassan vezessen és mindig álljon készenlétben az esetleges akadályok miatt.** A kezelő biztonsága érdekében a tolólap biztonsági mechanizmussal van felszerelve, hogy csökkentse a gép hirtelen megállásának kockázatát és az abból következő sérülések lehetőségét. De a biztonsági funkciók megléte nem helyettesíti a kezelő felelősségét. A biztonság szempontjából alapvető fontosságú a körültekintő és óvatos üzemeltetés. Önmagában egyik biztonsági funkció sem garantálja a flipper kanál biztonságos üzemelését. A biztonsági funkciók teljesítménye bizonyos körülmények mellett romolhat, például hó vagy jég, illetve, ha tolatnak a rakodógéppel.

## 6.2 Kezelő minősítése

Bármelynek, aki használni szeretné a munkavégző adaptert, meg kell felelnie az alábbiaknak:

- Ismernie kell a munkavégző adapter rendeltetésszerű használatát.
- Ismernie kell, hogyan használja a rakodógépet biztonságosan, a különböző üzemeltetési körülmények mellett.
- Mindig olvassa el és tartsa be a munkavégző adapter használatára vonatkozó utasításokat a jelen kezelési kézikönyvben.
- Ezt a kézikönyvet és a rakodógép kezelési kézikönyvét tartsa kéznél.
- Biztosítsa, hogy a rakodógép és a munkavégző adapter használata biztonságosan és rendeltetésszerűen történjen.
- Soha ne hagyja, hogy gyermekek üzemeltessék a berendezést.
- Soha ne üzemeltesse a rakodógépet vagy a munkavégző adaptereket, miközben alkohol, drogok, vagy olyan gyógyszerek hatása alatt áll, amelyek befolyásolhatják az ítélőképességet vagy álmoságot okoznak, vagy ha Ön orvosilag egyéb módon nem alkalmas a berendezés működtetésére.
- Használat előtt végezzen el minden, a munkaadó által esetleg megkövetelt kötelező képzést.
- Ha törvény előírja, a felszerelés közúton történő üzemeltetésénél legyen érvényes vezetői engedélye.

## 6.3 A hóeke üzemeltetése

Az eke úszó csatlakozókonzollal van felszerelve, amely

- gyorsan és könnyen beállítható a helyes üzemeltetési helyzetbe
- lehetővé teszi a munkavégző adapter függőleges mozgását, hogy egyenetlen felületeken a talajon tartsa az eke élét és a csúszólemezeket
- lehetővé teszi az eke korlátozott oldalirányú elbillentését
- megbízható és könnyen karbantartható

### ÉRTESÍTÉS

A helyes üzemeltetési helyzet létfontosságú a hatékony ekehasználathoz és a rakodógép irányíthatóságához. Tartsa az ekét kissé a talajjal szemben, függőleges helyzetben. Ha az ekét túl erősen nyomják le, a rakodógép kormányozhatósága csökkenhet, mivel az első gumibroncsok elkezdenek elemelkedni a talajról.

### 6.3.1 Előkészítés a használatra

Ismerkedjen meg az eke kezelőelemeivel és helyes elhelyezkedésével, hogy képes legyen a leghatékonyabb módon használni az ekét. Amikor először használja az ekét, akkor az eke helyzetváltatásaiban bekövetkező hatások könnyű megértése érdekében állítsa a tolólapszakaszokat egyenes helyzetbe.

#### **Függőleges helyzet:**

Általános szabály, hogy az ekét függőleges helyzetbe kell állítani. Amikor az eke a helyes üzemeltetési helyzetbe van állítva:

- az eke teljes éle érintkezik a talajjal
- az eke nem vezeti el a rakodógépet oldalra
- a rakodógép első kerekei szilárdan a talajon vannak
- az eke hatékonyan mozgatja a havat

Az eke ténylegesen legjobb helyzete az üzemeltetési környezettől és az egyedi tolólapszakaszok helyzetétől függ, ez tapasztalat útján tanulható meg.

#### **Teleszkópos gém:**

Állítsa be a rakodógép teleszkópos gépjét abba a helyzetbe, amelyikben az ekét üzemeltetni kívánja. Általában a legjobb kilátás és stabilitás érdekében visszahúzott állapotban kell tartani a teleszkópos gémet.

#### **A rakodógép úszógém rendszere:**

Ha a rakodógép fel van szerelve az opcionális úszógém rendszerrel, akkor azt be kell kapcsolni, miután az ekét az üzemeltetési helyzetbe állították. A munkavégző adapter úszókonzolja lehetővé teszi, hogy az ekét akkor is hatékonyan használják, ha a rakodógép nincs felszerelve úszógém rendszerrel.

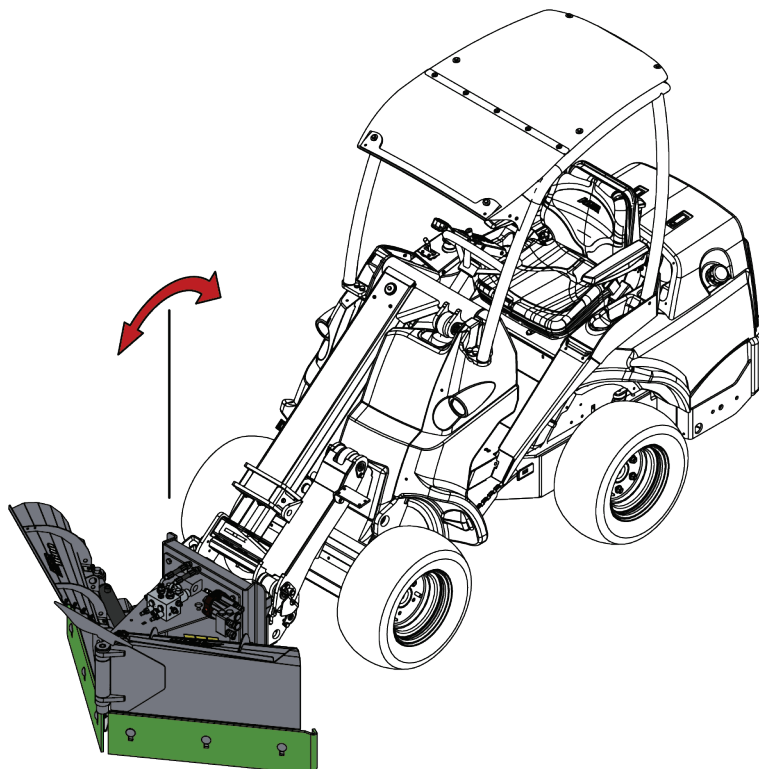
### 6.3.2 Helyes üzemeltetési helyzet

**1. Állítsa a tolólapot a talajra és billentse függőleges helyzetbe a rakodógép géuvezérlő karjának működtetésével:**

- Engedje le az ekét a talajra.
- Billentse a gyorscsatoló lemezt függőleges helyzetbe.

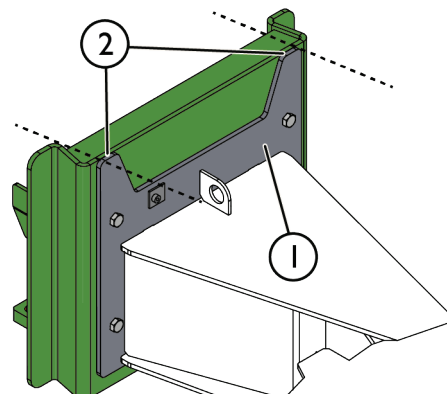
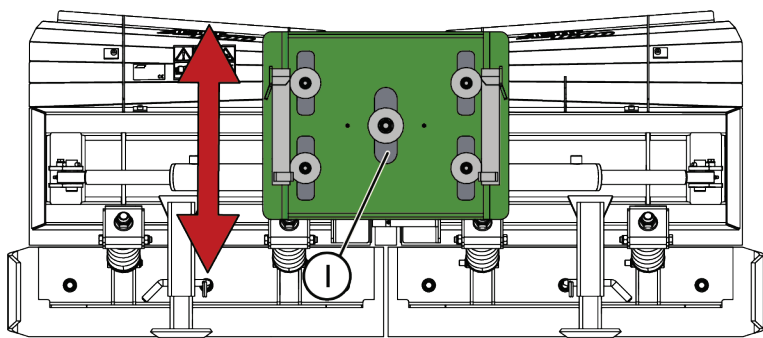
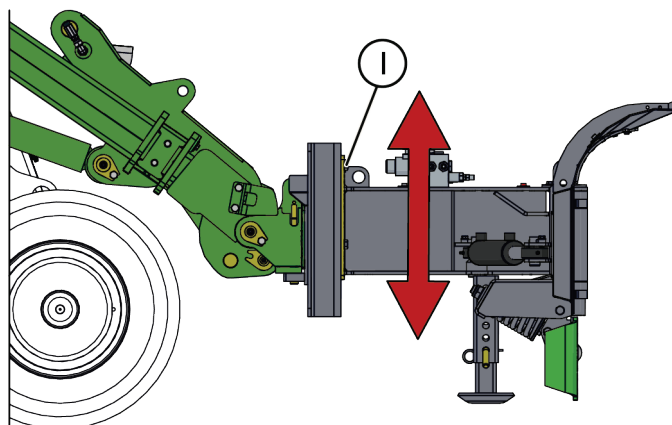
Ha szükséges, akkor állítsa be a támasztólábakat úgy, hogy kissé hozzáérjenek a talajhoz, az eke élével együtt. Lásd 27. oldal.

- Az üzemeltetési körülményektől függően megpróbálhatja elbillenteni a tolólapot egy kissé előre vagy hátra, amikor például eltávolítja a jeget.



**2. A rakodógép helyes magasságának beállítása: Állítsa be az úszó munkavégző adapterkonzolt a középállásába:**

- Állítsa be a rakodógép magasságát úgy, hogy az úszó munkavégző adapterkonzol (1) a középállásába állítódjon, ahogy az alábbi ábrán látható.
- Az eke jelzőkonzoljainak (2) egy szintben kell lenniük a gyorscsatoló lemez tetejével.
- Ha szükséges, billentse meg újra a munkavégző adaptert, hogy függőlegesen tartsa.





### 6.3.3 Használatra vonatkozó tippek

Ha a hóeke nincs beállítva a helyes üzemeltetési helyzetbe, akkor az alábbi problémák merülhetnek fel:

<i>Lehetséges ok</i>	<i>Megoldás</i>
<ul style="list-style-type: none"> <li>▪ Csak a tolólap sarkai érintkeznek a talajjal</li> </ul>	Az eke vagy előre vagy hátra el van billentve. Győződjön meg arról, hogy az eke függőleges helyzetben van.
<ul style="list-style-type: none"> <li>▪ A rugós kioldó megengedi az alsó tolólapszakasznak, hogy normális használat közben elbillenjen</li> </ul>	Az eke túl erősen rányomódik a talajra. Emelje fel és igazítsa a helyes munkavégzési helyzetbe. Győződjön meg róla, hogy a rugós kioldórendszer beállítása helyes.
<ul style="list-style-type: none"> <li>▪ Ha a rakodógép első gumibroncsai elkezdnek emelkedni a talajról használat közben</li> <li>▪ A tolólap a rakodógépet oldalra elhúzza és nehéz egyenes vonalban vezetni</li> </ul>	Az eke túl erősen rányomódik a talajra. Emelje fel és igazítsa a helyes munkavégzési helyzetbe.
<ul style="list-style-type: none"> <li>▪ Csak a tolólap bal/jobbsarkai érintkeznek a talajjal</li> </ul>	Az eke úszó gyorscsatoló lemeze esetleg kiékelve megszorult. Emelje fel és helyezze el máshogy a talajon.
<ul style="list-style-type: none"> <li>▪ A tolólap nem kaparja tisztára a felületet vagy hókupacokat hagy</li> </ul>	Fontolja meg a jégkaparó él használatát, hogy eltakarítsa a havat, amely a normális használat során összetömörödött.

### 6.4 Az eke tolólapszakaszainak elfordítása

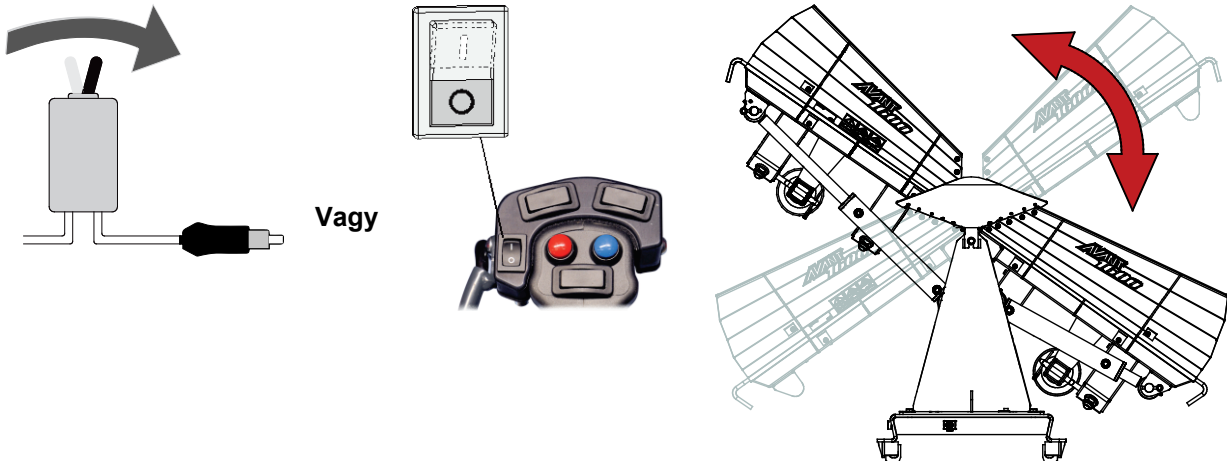
A sokoldalú eke és annak külön irányítható tolólapszakaszai lehetővé teszik, hogy az ekét hatékonyan használjuk a különböző üzemeltetési területeken, és olyan módon, hogy az megfeleljen az üzemeltetési körülményeknek.

- Az eke hegyes ekeként történő használata lehetővé teszi a szűk utak vagy járdák letakarítását egyetlen menetben, valamint lehetővé teszi, hogy még vastag hótakaróban is ösvényt alakítsunk ki az ekével.
- Az elbillentett helyzet szükség szerint beállítható a hórteg vastagságától és az ekézés szükséges szélességétől függően. Gyorsan megváltozhat az oldal, amelyre az eke el van billenve.
- Az eke gyűjtőekékként történő használata megkönnyíti a hó felkupascolását, és kiváló eszköz az ekézés befejező munkálataira.

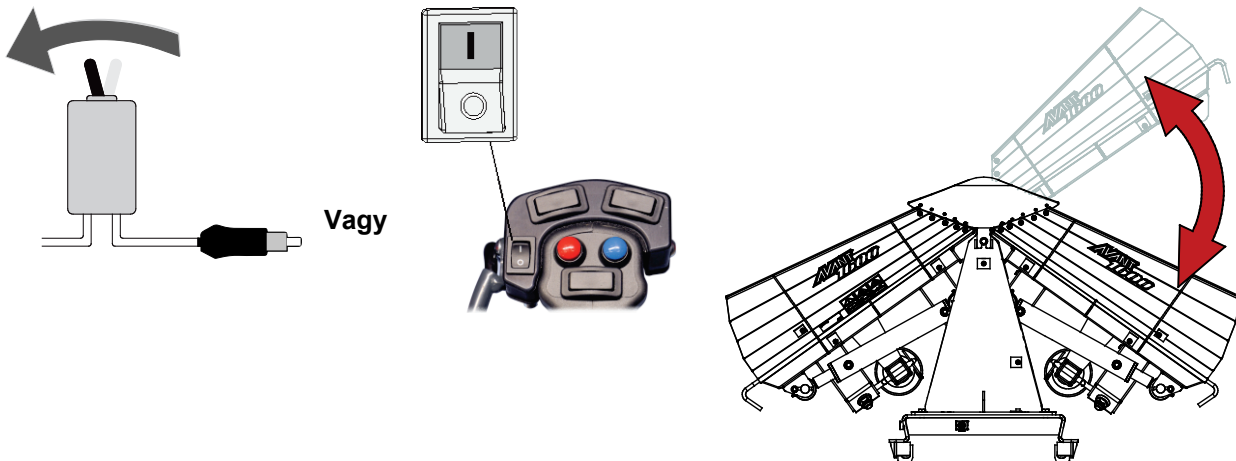
A kezelőelemek funkciója attól függ, melyik opciók vannak telepítve a rakodógépre és az ekére. A tolólapszakaszok egymástól független vezérléséhez a rakodógépet fel kell szerelni az Opticontrol® rendszerrel.

**Amikor a különálló kábelköteg kapcsolóját, vagy az adaptervezérlő kapcsoló-csomagot használja Opticontrol üzemmód nélkül**

- Amikor az elektromos kapcsoló a 0 állásban van, a rakodógép segédhidraulikájának vezérlőkarja a teljes eke szögét irányítja.

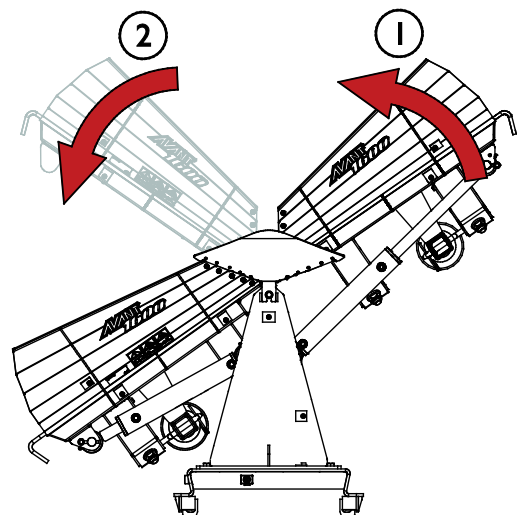


- Amikor az elektromos kapcsoló az 1 állásban van, a rakodógép segédhidraulikájának vezérlőkarja az eke jobb oldali tolólapszakaszát külön irányítja.



**ÉRTESÍTÉS**

Amikor bármelyik szakasz eléri a teljes első helyzetét, akkor a másik szakasz is elkezd a rakodógép felé fordulni, függetlenül az elektromos kapcsoló helyzetétől. Ez megkönnyíti az eke beállítását egyenes üzemeltetési módba.





**ÉRTESÍTÉS**

Ha nincs csatlakoztatva az elektromos vezetékkeg, akkor csak a teljes eke szöge irányítható. Az elektromos csatlakozásra vonatkozó utasításokért lásd 18. oldal.

## 6.4.1 A hóeke hidraulikus funkcióinak használata Opticontrol<sup>®</sup> rendszerrel

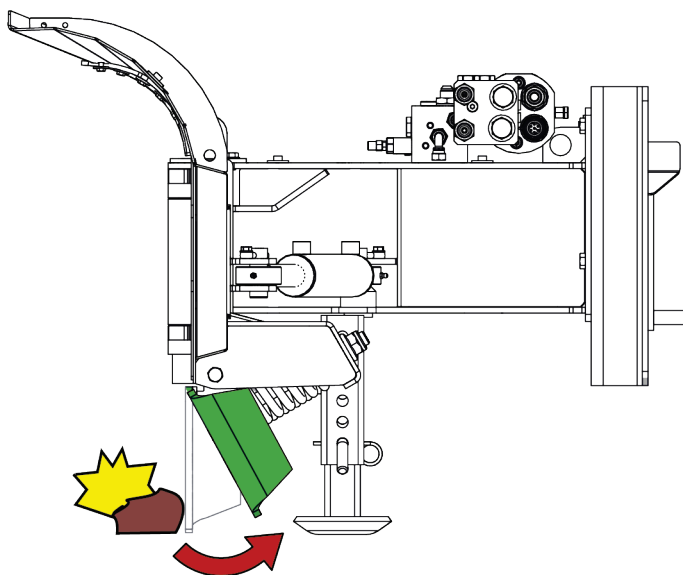
*Ha a rakodógép rendelkezik az Opticontrol<sup>®</sup> üzemmóddal*

	<ul style="list-style-type: none"> <li>■ Kapcsolja be az Opticontrol<sup>®</sup> üzemmódot a külön választókapcsolóval a rakodógépen. Lásd a szomszédos ábrát.</li> </ul>
	<ul style="list-style-type: none"> <li>■ Használja a munkavégző adapter vezérlő kapcsoló-csomag kapcsolóit a munkavégző adapter szárnyainak vezérlésére. Az Opticontrol<sup>®</sup> fogja vezérelni a rakodógép segédhidraulika-kimenetét úgy, hogy a joystickon lévő kapcsolókat közvetlenül lehet használni anélkül, hogy a segédhidraulika vezérlőkarját alkalmazná.</li> </ul> <ol style="list-style-type: none"> <li>1. 2 utas választókapcsoló: A bal oldali szárny irányítására használja</li> <li>2. 2 utas választókapcsoló: A jobb oldali szárny irányítására használja</li> <li>3. Használja a segédhidraulika-vezérlés nyomógombjait a teljes eke vezérléséhez</li> </ol> <p><b>MEGJEGYZÉS:</b> Tartsa a 0/1 kapcsolót (4) a 0 állásban. Ha a 0/1 kapcsoló az 1 állásban van, a segédhidraulika-vezérlés nyomógombjai csak a jobb oldali szárnyat fogják vezérelni.</p>

## 6.5 Zsanéros alsó tolólaprészek

Az eke rugós kioldómechanizmussal van felszerelve, hogy csökkentsék a hirtelen megállás lehetőségét, ha az eke akadálnak ütközne. Az alsó tolólapszakaszokat összenyomott rugók tartják, ami lehetővé teszi, hogy azok hátra billenjenek.

Az alsó részek a normális használat közben kismértékben mozoghatnak. Ha túl könnyű a mozgás, akkor húzza meg vagy cserélje ki a rugókat. A tolólap rugós kioldórendszerének működtetését tilos akadályozni, és a rugókat tilos túlságosan megfeszíteni.



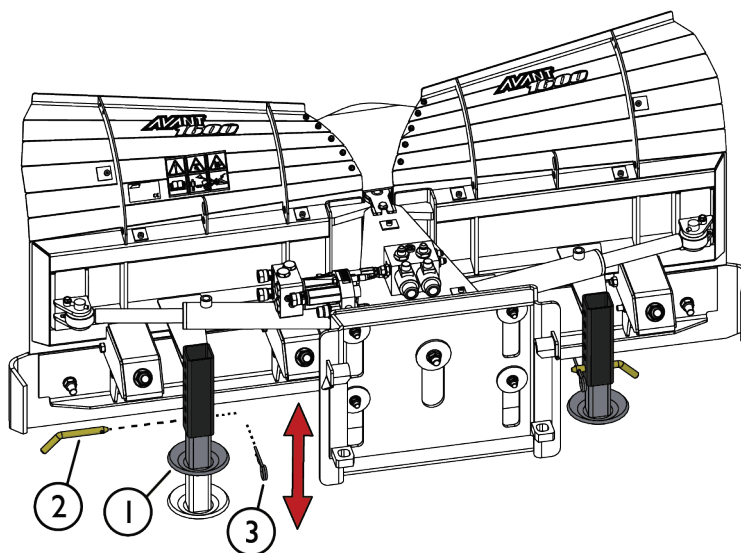
A rugós kioldórendszeren túl az eke fel van szerelve nyomáscsökkentő szelepekkel is, ami lehetővé teszi, hogy a tolólapszakaszok erőteljes akadálnak ütközések esetén hátrafelé megadják magukat, ha a tolólapszakaszok nincsenek a szélsőséges hátsó helyzetükben. Tilos megváltoztatni a rendszer beállítását, ha problémákat észlel a rendszerrel, akkor forduljon feljogosított szervizponthoz.

## 6.6 Támasztólábak

A standard csúszólemezsaruk javítják a manőverezhetőséget ekehasználat közben, és segítenek egyenletes munkavégzési eredményt elérni.

Mindkét csúszólemez úgy kell beállítani, hogy kissé hozzáérjenek a talajhoz, amikor az eke a helyes munkavégzési helyzetben van.

1. Távolítsa el a rögzítőcsapot (2).
2. Állítsa be a csúszólemezsarut (1) a kívánt magasságra.
3. Rögzítse a csúszólemezsarut (1) rögzítőcsappal (2), és a csapot biztosítsa a sasszeggel (3).
4. Állítsa be a csúszólemezsarukat mindkét oldalon a kívánt magasságra.

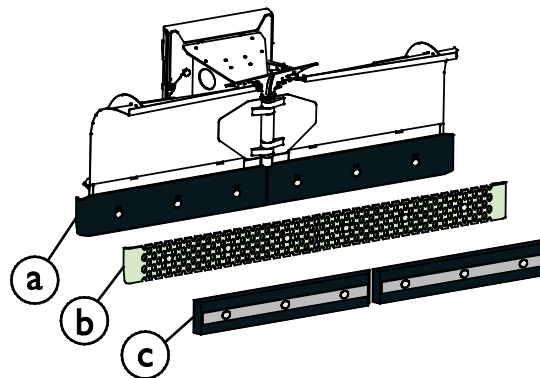


## 6.7 Az eke vágóélei

Minden ekeszakasz éllemeze cserélhető, mivel használat során elkopnak. Használattól függően eltérő tolólap típusok használhatók. Az eke standard 305 mm-es furattávolsággal rendelkezik, egyéb tolólapélek felszereléséhez.

Minden élopció úgy szimmetrikus, hogy át lehessen fordítani és fel lehessen szerelni fejjel lefelé is, ha egyszer az él elkopott.

- a A standard, nagy erősségű tolólapél jó teljesítményt ad a különböző felületeken és általános használat során
- b Jégkaparó tolólapkészletre van szükség, hogy feltörje a felhalmozódott havat és jeget, valamint hogy megakadályozza a hófelhalmozódást ekehasználat során
- c Opcionális gumitolólapok kímélőbbek a törékeny felületeken

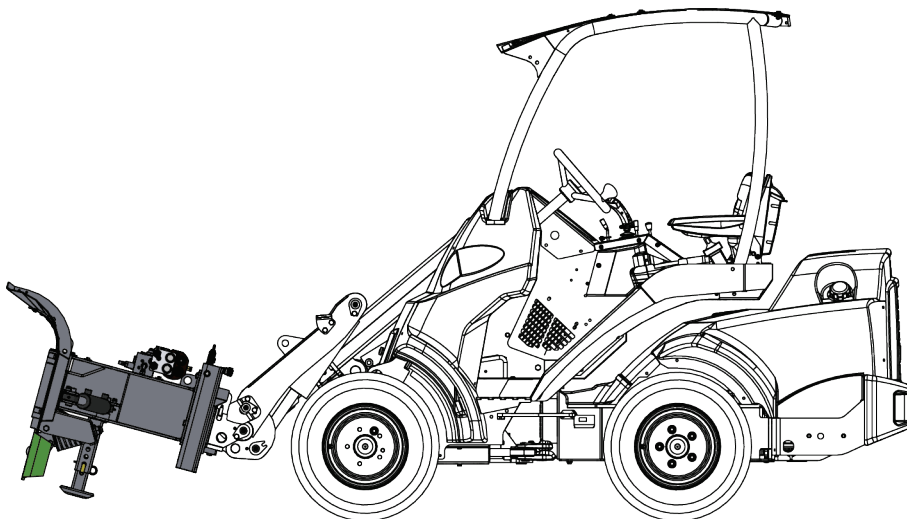


### ÉRTESÍTÉS

Soha ne üzemeltesse a tolólapot felszerelt tolólapél nélkül, vagy ha a tolólapél túlságosan elhasználódott. A tolólap könnyen megrongálódik, ha tolólapél nélkül működtetik.

## 6.8 Szállítási helyzet

Tartsa stabilan a rakodógépet. A munkavégző adaptert mindig a lehető legalacsonyabban és a talajhoz legközelebb szállítsa. A haladás alatt tartsa visszahúzott állapotban a teleszkópos gémet.



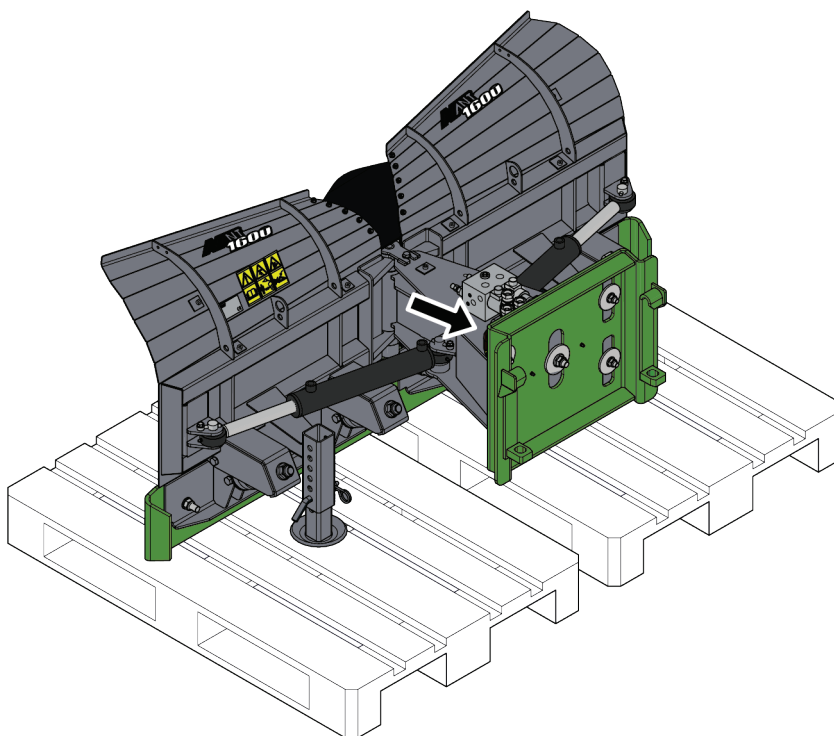
**FIGYEL-  
MEZTETÉS**

**Borulásveszély - Tartsa stabilan a rakodógépet.** A munkavégző adaptert mindig a lehető legalacsonyabban és a talajhoz legközelebb szállítsa. A szállítási út alatt tartsa visszahúzva a teleszkópos gémet.

## 6.9 A munkavégző adapter tárolása

Csatlakoztassa le és tárolja a hóékét sík talajon úgy, hogy az szilárdan álljon a keretén. A munkavégző adapter tárolására az a legjobb terület, ahol védve van a közvetlen napfénytől és az esőtől.

- Kerülje a munkavégző adapter közvetlen talajon történő tárolását, például tegyen alá raklapot vagy fahasábokat.
- Tegye a multiconnectort a tartójára, ahogy a szomszédos ábrán a nyíl jelzi. Soha ne hagyja a hidraulikacsatlakozót a talajon.
- A hó nagy részét távolítsa el az ekéről, hogy a leolvadó majd ismét megfagyó hó miatt ne szoruljon be a munkavégző adapter.
- Biztosítsa a hóéke stabilitását a tárolás alatt.



Tilos felmászni a hóékére.

Hosszabb tárolási időszakok előtt alaposan tisztítsa meg a munkavégző adaptert, ahol szükséges, ott javítsa ki a fényezést és zsírozza meg a kenési pontokat, valamint olajozza be a hidraulikus munkahengerek tengelyeit, hogy megelőzze a rozsdásodást.

## 7. Karbantartás és szervizelés

A munkavégző adaptert úgy tervezték, hogy a lehető legkevesebb karbantartást igényelje. A folyamatos karbantartás magában foglalja a rendszeres tisztítást és kenést, valamint a munkavégző adapter állapotának figyelemmel követését. A leereszkedő gépalkatrészek miatti zúzódásveszély következtében minden karbantartási munkát akkor kell elvégezni, amikor a mozgó alkatrészek teljesen leereszkedtek, és a munkavégző adapter sík felületen leereszkedett a talajra.



**VESZÉLY**

**Zúzódásveszély - Soha ne lépjen felemelt munkavégző adapter alá.** Győződjön meg arról, hogy a munkavégző adapter minden karbantartási munka alatt megfelelően meg van támasztva. Soha ne lépjen felemelt munkavégző adapter alá. A rakodógép váratlanul leereszkedhet a karbantartás során, ami zúzódásból vagy ütődésből adódó súlyos sérüléseket okoz még akkor is, ha a rakodógép motorja nem jár. Minden karbantartási és szervizelési munkát akkor kell elvégezni, amikor a munkavégző adapter biztonságos helyzetbe leereszkedett.



**VIGYÁZAT**

**Tárgyak kirepülésének veszélye, amit a rugókban tárolt energia okoz.** Ha eltávolítja az összenyomott rugókat a helyükön tartó rögzítőket, akkor a felszabaduló energia sérüléseket okozhat a kiszabaduló alkatrészek ütése miatt. Körültekintően kezelje a rugókat, az összenyomott rugókat irányított módon oldja ki, megfelelő szerszámok használatával. Győződjön meg arról, hogy a penge éle előre néző (normál) helyzetben van a rugók kezelésekor, nem pedig visszabillentve, hogy minimálisra csökkentse a rugók kompresszióját.

### 7.1 A hidraulikus komponensek vizsgálata

Akkor ellenőrizze a hidraulikatömlők és hidraulikus komponensek állapotát, amikor a motort leállították, a rendszer lehűlt és a nyomás távozott. Ne használja a berendezést, ha szivárgást észlelt a munkavégző adapter vagy a rakodógép hidraulikus rendszerében. A kiáramló hidraulikafolyadék a bőrbe hatolhat és súlyos sérüléseket okoz. Azonnal kérjen orvosi segítséget, ha hidraulikafolyadék hatolt át a bőrén. Minden hidraulikaolajjal érintkező testrészt alaposan mosson meg vízzel és szappannal. A hidraulikaolaj a környezetre is káros és bármilyen, a környezetbe történő szivárgást meg kell akadályozni. Minden szivárgást az észlelése után azonnal ki kell javítani. A legkisebb szivárgás is gyorsan erőteljessé válhat. A munkavégző adaptert csak olyan fajtájú hidraulikaolajjal üzemeltesse, amely az Avant rakodógépekben elfogadott.



**VESZÉLY**

**Nagy nyomású folyadék bőrbe fecskendeződésének veszélye - Engedje le a maradványnyomást a karbantartás előtt.**

Soha ne kezelje akkor a hidraulikus alkatrészeket, amikor a hidraulikus rendszer nyomás alatt áll, mivel eltörhet vagy meglazulhat egy szerelvény, és a kiszabaduló olaj súlyos sérüléseket okozhat. Ne használja a berendezést, ha hibát észlelt a hidraulikus rendszerben.



Szemrevételezéssel ellenőrizze a tömlőket repedések és kidörzsölődés szempontjából. Ha szivárgás jeleit észleli, a komponens ellenőrzéséhez tartson oda egy kartonpapír darabot arra a helyre, ahol a szivárgást gyanítja. Ne kézzel keresse meg a szivárgást. Kövesse figyelemmel a tömlők kopását, és hagyja abba a használatot, ha bármelyik tömlő külső rétege lekopott. Ellenőrizze a tömlők elvezetését. Igazítsa be a tömlőbilincseket, hogy elkerülje a tömlők kidörzsölődését. A tömlők üzemi élettartama korlátozott. Az üzemeltetési körülményektől függően minden tömlőt legfeljebb 3–5 év használat után alaposan meg kell vizsgálni, és szükség esetén újakra ki kell cserélni.

Ha bármilyen hibát talál, az azt jelenti, hogy a hidraulikatömlőt vagy komponenst ki kell cserélni és a berendezést a megjavításáig nem szabad használni. Pótalkatrészek a legközelebbi AVANT forgalmazónál vagy feljogosított szervizpontnál kaphatók. Ha Önnek nincs megfelelő ismerete és tapasztalata a hidraulikus szerelvényekkel kapcsolatban, illetve a javítás biztonságos elvégzésére vonatkozóan, akkor a javítási munkát hagyja professzionális szerelőkre.

## **7.2 Fémszerkezetek felülvizsgálata**

A munkavégző adapter fém szerkezeti részeit is rendszeresen felül kell vizsgálni. Szemrevételezéssel ellenőrizze, vannak-e sérülések, és alaposan vizsgálja meg a gyorscsatlakozós konzolokat, valamint azok környezetét. Tilos használni a munkavégző adaptert, ha az deformálódott, elrepedt, elszakadt, vagy bármilyen egyéb módon megrongálódott.

Hegesztéssel végzett javítást csak hegesztő szakmunkások végezhetnek. Hegesztéskor kizárólag a munkavégző adapterben használt acélhoz megfelelő módszerek és adalékanyagok használata megengedett. A javításokra vonatkozó további tájékoztatásért lépjen kapcsolatba a legközelebbi szervizponttal.

## **7.3 A munkavégző adapter tisztítása**

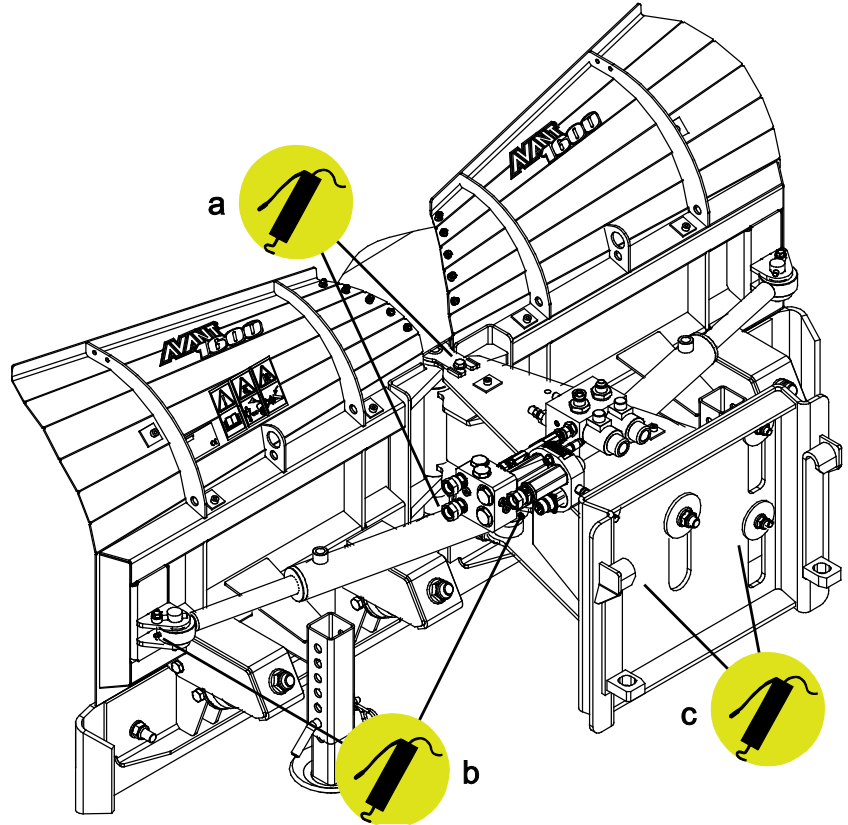
Rendszeresen tisztítsa meg a munkavégző adaptert, hogy megelőzze a szennyeződés felhalmozódását, amelyet még nehezebb eltakarítani. A tisztításhoz használható nagynyomású mosóberendezés és enyhe tisztítószer. Ne használjon erős oldószereket és ne szórja rá közvetlenül a hidraulikus alkatrészekre, vagy a munkavégző adapteren lévő címkékre.

## 7.4 Kenés

Összesen 10 kenési pont van a munkavégző adapter csatlakozásainál. Rendszeresen kis mennyiségű gépszírt kell alkalmazni.

A megfelelő kenési időköz nagymértékben függ az üzemeltetési körülményektől, de legalább 10 használati óránként kenőanyagot kell alkalmazni. Biztosítani kell a csatlakozások elégséges kenését, és ha a csatlakozások szennyezettek, akkor kenőanyagot kell beadagolni. A beadagolt kenőanyag ki fogja nyomni a szennyeződést a csatlakozásokból.

Zsírzás előtt tisztítsa meg a zsírzszem végét és egyszerre csak kis mennyiségű zsírt adjon hozzá. Az összes zsírzszem szabványos R1/8" méretű. A sérült zsírzszemeket cserélje ki.



A kenési pontok helye az alábbi:

Ref	Elhelyezkedés	A kenési pontok száma
a	Tolólap forgócsapja	4
b	Tolólap munkahengere, mindkét tolólapszakaszon	oldalanként 2
c	Úszó gyorscsatlakozó	2

## 7.5 Ártalmatlanítás az élettartam végén

Amikor a munkavégző adapter eléri hasznos élettartama végét, akkor azt helyesen kell ártalmatlanítani és hulladékként kezelni. Szerelje szét a munkavégző adaptert, és különítse el az egyes anyagokat, mint például a műanyag, az acél, a gumi és az olajok. Minden olajat ürítsen le és fogjon fel, majd a helyi hatályos jogszabályok betartásával kezelje azokat. Soha ne hagyjon olajokat vagy egyéb anyagot a környezetben.

Minden egyes anyagot hasznosítson újra azzal, hogy a megfelelő gyűjtőhelyen leadja őket. Ha lehet, bizzon meg hulladékkezelő céget az újrahasznosítással.



## **8. Jótállási feltételek**

---

Az AvantTecno Oy az általa gyártott munkaeszközökre a vásárlás időpontjától 1 év (12 hónap) jótállást vállal.

### **A jótállás az alábbi javítási költségekre terjed ki:**

- A javításra fordított munkaidő költsége amennyiben a javítás nem a gyárban történik.
- A gyártó kicserél minden hibás alkatrész és komponenst.

Előzetes egyeztetés alapján bizonyos esetekben a gyártó megtérítheti a vevő által helyben beszerzett komponensek költségét.

### **A jótállás nem terjed ki:**

- Az előírt karbantartáshoz szükséges komponensekre, kopó-fogyó alkatrészekre és munkaidőre.
- A különleges üzemi körülményekből, nem megfelelő használatból, az AvantTecno Oy előzetes engedélye nélküli szerkezeti változtatásokból, karbantartás hiányából, vagy nem gyári alkatrészek használatából adódó meghibásodásokra.
- A meghibásodásból származó esetleges más káreseményekre, kieső munkaidőre, stb.
- A javítással kapcsolatos utazási és/vagy szállítási költségekre.

FI	EY-vaatimustenmukaisuusvakuutus	Alkuperäinen kieliversio
SV	EG-försäkran om överensstämmelse	Originalversion
EN	EC Declaration of Conformity	Original language
HU	EK megfeleléségi nyilatkozat	Az eredeti dokumentum fordítása



Valmistaja / Tillverkare / Manufacturer / Gyártó  
Osoite / Adress / Address / Cím

AVANT TECNO OY  
Ylötie 1  
33470 YLÖJÄRVI,  
FINLAND

Vakuutamme täten, että alla mainitut tuotteet täyttävät konedirektiivin turvallisuus- ja terveysvaatimukset (direktiivi 2006/42/EY muutoksineen). Seuraavia yhdenmukaistettuja standardeja on sovellettu /

Vi försäkrar härmed att nedan beskrivna produkter överensstämmer med hälso- och säkerhetskrav i EG-maskindirektiv (EG-direktiv 2006/42/EG som ändrat). Följande harmoniserade standarder har tillämpats /

We hereby declare that the products listed below are in conformity with the provisions of the Machinery Directive (directive 2006/42/EC as amended). The following harmonized standards have been applied:

Ezúton nyilatkozunk, hogy az alábbiakban felsorolt termékek megfelelnek a gépekről szóló irányelvnek (2006/42/EK irányelv módosításai). Az alábbi harmonizált szabványokat alkalmaztuk

SFS-EN ISO 12100, SFS-EN ISO 4413

Mallit / Modeller / Models / Models

Avant		
Hydraulitoiminen nivelaura; Avant-kuormaajan työlaite		
Hydraulisk vikplog; arbetsredskap för Avant lastare	1600	A451470
Hydraulic snow plow; attachment for Avant loaders		
Hóeke; munkavégző adapter Avant rakodógépekhez		



9.1.2023 Ylöjärvi, Finland

Jani Käkelä,  
Toimitusjohtaja / Verkställande direktör /  
CEO / Ügyvezető





**AVANT<sup>®</sup>**